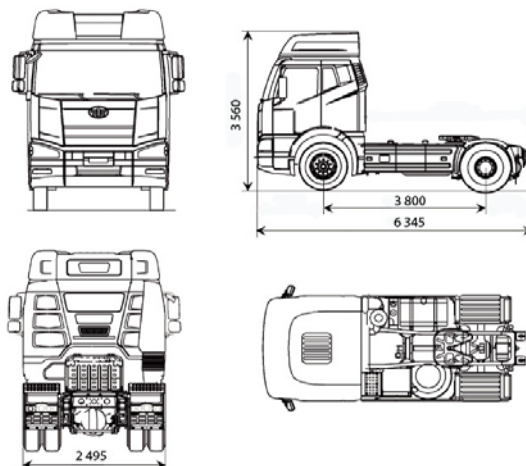




ФАВ – Восточная Европа

117639, Россия, Москва, Варшавское шоссе д. 95 к.1
Тел./ факс: (495) 685 – 92 – 81
Телефон горячей линии: 8 – 800 – 100 – 06 -08
Сайт: www.china-faw.ru

Тягач FAW 4 x 2 (CA4180P66K24E4)



Технические характеристики			Комплектация:	
Модель	CA 4180 P66K24E4		<ul style="list-style-type: none"> Пневматическая тормозная система с ABS& ASR пр-ва WABCO Гидроусилитель руля Фонарь освещения зоны запасного колеса Автомагнитола с MP3 Кондиционер Антикоррозийная обработка шасси Пневматическое сиденье водителя Регулируемые по углу сдвига, наклона и высоте сидения + регулировка спинки и подголовника (водителя и пассажира) Двухсекционная поясничная опора ALS Воздушный дефлектор кабины Плавающая кабина J6P на пневморессорах ZF Sachs (задние) 60 град. электрогидравлический подъемник кабины Два спальных места Перчаточный ящик Тканевая обивка сидений Наружный противосолнечный козырек Зеркала с электроприводом Электрические стеклоподъемники Многослойное ветровое стекло Трехточечные ремни безопасности Передние и задние дисковые тормоза Зуммер запираания кабины Зуммер низкого давления масла Аварийная лампа и огнетушитель Брызговики (передние и задние) Буксировочный штырь на раме Полочки над лобовым стеклом Многослойное ветровое стекло Тахограф Расширенный набор инструментов 	
Тип кабины	FAW J6			
Размеры	Длина (мм)	6345		
	Ширина (мм)	2495		
	Высота (мм)	3560		
Колёсная база (мм)	3800			
Клиренс (мм)	220			
Снаряженная масса шасси (кг.)	7800			
Допустимая полная масса автопоезда (кг.)	41800			
Высота седла, (мм)	1104			
Седло	JOST φ50JSK36D			
Минимальный радиус поворота (м)	7,8			
Максимальный угол подъёма (tan∅)	36%			
Объём топливного бака (л)	400			
Двигатель	Модель	CA6DM2-42E4 EURO 4		
	Объём (л)	11,04		
	Мощность (л.с.)	420		
	Макс. крутящий момент (Нм)/ об./мин.	1900/1300		
Система питания	ТНВД	BOSCH, CPN2.2-6DN1		
	Форсунки	BOSCH, CRIN2-6DM2		
Трансмиссия	Модель	ZF16S2210D		
Сцепление	Sachs, C430S, однодисковое, сухое			
Шины	Спереди	315/80R22,5		
	Сзади	315/80R22,5		
			Гарантия 1 год или 60 000 км.	

С уважением и надеждой на взаимовыгодное сотрудничество.