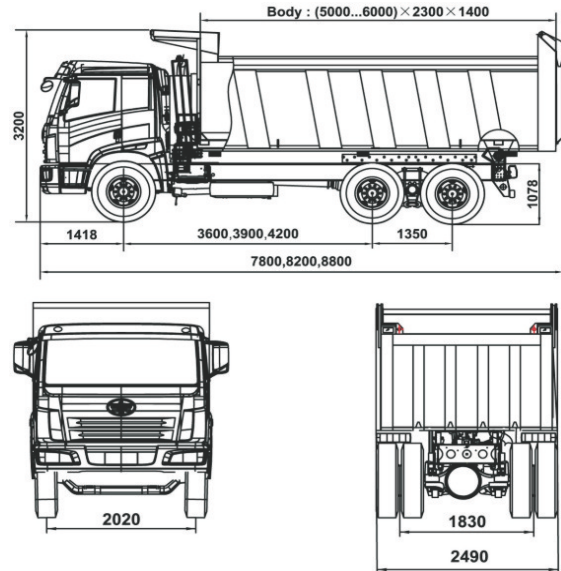




ФАВ – Восточная Европа

117639, Россия, Москва, Варшавское шоссе д. 95 к.1
 Тел./ факс: (495) 685 – 92 – 81
 Телефон горячей линии: 8 – 800 – 100 – 06 -08
 Сайт: www.china-faw.ru

Самосвал FAW 6 x 4 (CA3252P2K2T1A)



Технические характеристики

Модель	CA3252P2K2T1A	
Тип кабины	FAW J5P	
Размеры	Длина (мм)	8800
	Ширина (мм)	2490
	Высота (мм)	3200
Колёсная база (мм)	4200 + 1350	
Клиренс (мм)	300	
Свес	Спереди (мм)	1418
	Сзади (мм)	1832
Снаряженная масса шасси (кг.)	15510	
Максимальная разрешенная масса (кг.)	37510	
Внутренний объем самосвального кузова (м.куб.)	19,3	
Минимальный радиус поворота (м)	7,7	
Максимальный угол подъёма (tan∅)	40%	
Объём топливного бака (л)	400	
Двигатель	Модель	CA6DL2-35E3 EURO 3
	Объём (л)	8,6
	Мощность (л.с.)	350
	Макс. крутящий момент (Нм) / об./мин.	1500 в диапазоне от 1200 до 1650
Трансмиссия	Модель	Fast Gear RT – 11509C
	Скорости	9 передних и 1 задняя
	Крутящий момент (Нм)	1490
Подвеска	Рессорная	
Диски	Стальные (10 спиц)	
Шины	Спереди	315/80R22,5
	Сзади	315/80R22,5

Комплектация:

Пневматическая тормозная система с ABS пр-ва WABCO
Гидроусилитель руля
Регулируемая по углу наклона рулевая колонка
Радиоприемник AM/FM с кассетной магнитолой
Трехточечные ремни безопасности
Спальное место
Тканевая обивка сидений
Перчаточный ящик
Подстаканник
Кондиционер
Ящик на центральном тоннеле
Плавающая подвеска кабины
Воздухоочиститель с двумя фильтрующими элементами
Зуммер при движении задним ходом
Зуммер запираения кабины
Фильтр - отстойник
Электрокорректор фар
Трехточечное крепление зеркал
Подогрев кузова
Брызговики
Механические стеклоподъемники
Воздушный дефлектор кабины
2 аккумулятора (2X12 Вольт 180 а/ч)
Механическая подвеска водительского сидения
Буксировочный крюк
Полочки над лобовым стеклом
Многослойное ветровое стекло
Расширенный набор инструментов

Гарантия 1 год или 65 000 км.

С уважением и надеждой на взаимовыгодное сотрудничество.