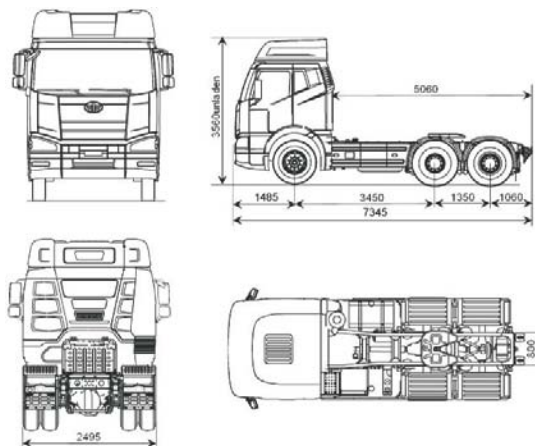




## ФАВ – Восточная Европа

117639, Россия, Москва, Варшавское шоссе д. 95 к.1  
 Тел./ факс: (495) 685 – 92 – 81  
 Телефон горячей линии: 8 – 800 – 100 – 06 -08  
 Сайт: [www.china-faw.ru](http://www.china-faw.ru)

### Тягач FAW 6 x 4 (CA4250P66K24T1A1E4)



Технические характеристики			Комплектация:	
Модель	CA 4250P66 K24T1A1E4		Пневматическая тормозная система с ABS пр-ва WABCO Гидроусилитель руля Фонарь освещения зоны запасного колеса Автомагнитола с MP3 Кондиционер Антикоррозийная обработка шасси Регулируемые по углу сдвига, наклона и высоте сидения + регулировка спинки и подголовника (водителя и пассажира) Двухсекционная поясничная опора ALS Воздушный дефлектор кабины Плавающая кабина J6P на пневморессорах ZF Sachs (задние) 60 град. электрогидравлический подъемник кабины Два спальных места Перчаточный ящик Тканевая обивка сидений Наружный противосолнечный козырек Зеркала с электроприводом Электрические стеклоподъемники Многослойное ветровое стекло Трехточечные ремни безопасности Зуммер запираания кабины Зуммер низкого давления масла Аварийная лампа и огнетушитель Брызговики (передние и задние) Буксировочный штырь на раме Полочки над лобовым стеклом Многослойное ветровое стекло Тахограф Расширенный набор инструментов  Гарантия 1 год или 60 000 км.	
Тип кабины	FAW J6			
Размеры	Длина (мм)	7345		
	Ширина (мм)	2495		
	Высота (мм)	3560		
Колёсная база (мм)	3450 + 1350			
Клиренс (мм)	220			
Снаряженная масса шасси (кг.)	10450			
Допустимая полная масса автопоезда (кг.)	55450			
Высота седла, (мм)	1310			
Седло	JOST $\phi$ 50JSK36D			
Минимальный радиус поворота (м)	7,8			
Максимальный угол подъёма (tan $\alpha$ )	36%			
Объём топливного бака (л)	400			
Двигатель	Модель	CA6DM2-42E4 EURO 4		
	Объём (л)	11,04		
	Мощность (л.с.)	420		
	Макс. крутящий момент (Нм)/ об./мин.	1900/1300		
Система питания	ТНВД	BOSCH, CPN2.2-6DN1		
	Форсунки	BOSCH, CRIN2-6DM2		
Трансмиссия	Модель	ZF16S2210D		
Сцепление	Sachs, C430S, однодисковое, сухое			
Шины	Спереди	315/80R22,5		
	Сзади	315/80R22,5		

**С уважением и надеждой на взаимовыгодное сотрудничество.**